

# **Инструкция по эксплуатации**

Компрессор Remeza СБ4-24.F114

Цены на товар на сайте:

<https://www.remeza.group/catalog/kompressory/sb4-24-f114/>

## СОДЕРЖАНИЕ

<b>1</b>	<b>Общие сведения</b>	<b>3</b>
<b>2</b>	<b>Комплектность</b>	<b>3</b>
<b>3</b>	<b>Указание мер безопасности</b>	<b>4</b>
<b>4</b>	<b>Назначение</b>	<b>6</b>
<b>5</b>	<b>Технические характеристики</b>	<b>6</b>
<b>6</b>	<b>Подготовка компрессора к работе</b>	<b>8</b>
6.1	Общие указания	8
6.2	Ввод ресивера в эксплуатацию	8
6.3	Установка	9
6.4	Подключение к воздушной сети	10
6.5	Электрическое подключение	10
6.6	Первый пуск	10
6.7	Остановка	11
<b>7</b>	<b>Устройство и порядок работы</b>	<b>12</b>
7.1	Устройство	12
7.2	Устройство узла мембранного осушителя	15
7.3	Устройства контроля, управления и защиты компрессора	16
7.4	Порядок работы	16
<b>8</b>	<b>Техническое обслуживание</b>	<b>17</b>
<b>9</b>	<b>Возможные неисправности и способы их устранения</b>	<b>21</b>
<b>10</b>	<b>Гарантии изготовителя</b>	<b>22</b>
<b>11</b>	<b>Транспортирование и хранение</b>	<b>24</b>
11.1	Транспортирование	24
11.2	Хранение	24
11.3	Утилизация	24
<b>12</b>	<b>Основная арматура, контрольно-измерительные приборы и предохранительные устройства</b>	<b>25</b>
<b>Приложение А. Схема электрическая</b>		<b>26</b>
<b>Приложение Б. Схема пневматическая</b>		<b>27</b>
<b>Приложение В. Документы по обслуживанию</b>		<b>28</b>

## 1 Общие сведения

**1.1** Руководство по эксплуатации, объединенное с паспортом, является документом, содержащим техническое описание установки компрессорной безмасляной (далее – компрессор), указания по эксплуатации и технические характеристики, гарантированные изготовителем.

**1.2** Перед использованием компрессора обслуживающий персонал должен внимательно прочитать данное руководство по эксплуатации и строго выполнять все содержащиеся в руководстве инструкции по эксплуатации, чтобы обеспечить безопасность и исправную работу компрессора.

**1.3** Изготовитель оставляет за собой право вносить изменения в конструкцию компрессора направленные на повышение качества и надежности, которые могут быть не отражены в настоящем документе, без предварительного уведомления.

**1.4** Декларация о соответствии:

Регистрационный номер: **ТС № RU Д-ВУ.АВ24.В.01305.**

Дата регистрации - 04.02.2015 г.

Действительна до - 03.02.2020 г.

**1.5** Регистрационное удостоверение:

Регистрационный номер: **Мт-7.115837/7.021-1705**

Дата регистрации - 04.11.2017 г.

Действительно до - 04.11.2022 г.

## 2 Комплектность

**2.1** Стандартный комплект поставки компрессора приведен в таблице 1.

Таблица 1

Наименование	Кол-во, шт.	Примечание
Компрессор	1	
Комплект амортизаторов	1	
Упаковка транспортная	1	
Руководство по эксплуатации установки компрессорной безмасляной	1	
Паспорт сосуда с расчетным давлением 0,05 МПа	1	Кроме компрессоров, поставляемых в Украину
Декларация о соответствии ресивера	1	Для компрессоров, поставляемых в Украину
Паспорт клапана предохранительного	1	

### 3 Указание мер безопасности

3.1 Предупреждающие знаки на компрессоре должны постоянно поддерживаться в читаемом состоянии.

Знаки имеют следующее значение:



Опасность поражения электрическим током



Осторожно. Горячая поверхность



Внимание. Оборудование находится под давлением



Внимание. Обслуживающий персонал должен прочитать предназначенные для него инструкции



Осторожно. Запрещается открывать кран, пока не подсоединен воздушный шланг



Внимание. Автоматическое включение (запуск) оборудования



Осторожно. Ограждение вращающихся частей должно быть надежно закреплено



Внимание. Устройство пуска и остановки (включение и выключение с фиксированными положениями)



Компрессор безмасляного типа

3.2 Обращайте особое внимание на указания, отмеченные знаком

3.3 К обслуживанию и эксплуатации компрессора допускаются лица, ознакомленные с его устройством и правилами эксплуатации, прошедшие инструктаж по технике безопасности и оказанию первой помощи.

3.4 Компрессор рассчитан на сжатие атмосферного воздуха, использование компрессора для сжатия иных газов не допускается.

3.5 Использование сжатого воздуха для различных целей обусловлено знанием и соблюдением норм, предусмотренных в каждом из таких случаев.

3.6 Во время эксплуатации содержите компрессор в исправном состоянии, незамедлительно устраняйте возникающие неисправности.

3.7 При эксплуатации компрессора должны соблюдаться действующие нормы и правила пожарной безопасности.

3.8 Не используйте части компрессора в качестве подставок и стремянок.

3.9 Перемещать компрессор допускается только полностью отключенным от электрической и пневматической сети. Избыточное давление в ресивере снизить до атмосферного.

### 3.10 Меры безопасности при эксплуатации ресивера:

- правильно используйте ресивер в пределах давления и температуры, указанных на табличке технических данных сосуда;
- постоянно контролируйте исправность и эффективность устройств защиты и контроля (реле давления, клапан предохранительный, манометр).

При эксплуатации ресивера необходимо соблюдать требования правил и предписаний по безопасной эксплуатации сосудов, работающим под давлением.



#### **ЗАПРЕЩАЕТСЯ:**

- **ЭКСПЛУАТИРОВАТЬ КОМПРЕССОР БЕЗ ЗАЗЕМЛЕНИЯ;**
- **ПОДКЛЮЧАТЬ КОМПРЕССОР К БЫТОВОЙ ЭЛЕКТРОСЕТИ ИЛИ ПОДКЛЮЧАТЬ ЧЕРЕЗ УДЛИНИТЕЛИ, ЕСЛИ ПРИ ЭТОМ ПРОИСХОДИТ ПАДЕНИЕ НАПРЯЖЕНИЯ НА УЧАСТКЕ ОТ ИСТОЧНИКА ПИТАНИЯ ДО МЕСТА ПРИЛОЖЕНИЯ НАГРУЗКИ БО- ЛЕЕ ЧЕМ НА 5% ОТ НОМИНАЛЬНОГО (п.13.5 МЭК 60204);**
- **ЭКСПЛУАТИРОВАТЬ КОМПРЕССОР С НЕИСПРАВНОЙ ИЛИ ОТКЛЮЧЕННОЙ ЗАЩИТОЙ ЭЛЕКТРООБОРУДОВАНИЯ;**
- **ЭКСПЛУАТИРОВАТЬ КОМПРЕССОР В НЕИСПРАВНОМ СОСТОЯНИИ ИЛИ, НЕ ПРОВЕДЯ ОЧЕРЕДНОГО ТЕХНИЧЕСКОГО ОБСЛУЖИВАНИЯ;**
- **ВНОСИТЬ КАКИЕ-ЛИБО ИЗМЕНЕНИЯ В ЭЛЕКТРИЧЕСКУЮ ИЛИ ПНЕВМАТИЧЕСКУЮ ЦЕПИ КОМПРЕССОРА ИЛИ ИХ РЕГУЛИРОВКУ. В ЧАСТНОСТИ, ИЗМЕНЯТЬ ЗНАЧЕНИЕ МАКСИМАЛЬНОГО ДАВЛЕНИЯ СЖАТОГО ВОЗДУХА И НАСТРОЙКУ ПРЕДОХРАНИТЕЛЬНОГО КЛАПАНА;**
- **ВМЕШАТЕЛЬСТВО В КОНСТРУКЦИЮ РЕСИВЕРА (ПЕРЕДЕЛКА, ПРИВАРКА, ВРЕЗКА УСТРОЙСТВ, НАРУШАЮЩИХ ЦЕЛОСТНОСТЬ РЕСИВЕРА). В СЛУЧАЕ ДЕФЕКТА ИЛИ КОРРОЗИИ РЕСИВЕРА НЕОБХОДИМО ПОЛНОСТЬЮ ЗАМЕНИТЬ ЕГО;**
- **ВКЛЮЧАТЬ КОМПРЕССОР ПРИ СНЯТОМ ЗАЩИТНОМ ОГРАЖДЕНИИ;**
- **ПРИКАСАТЬСЯ К СИЛЬНО НАГРЕВАЮЩИМСЯ ДЕТАЛЯМ (ГОЛОВКА И БЛОК ЦИЛИНДРОВ, ДЕТАЛИ НАГНЕТАТЕЛЬНОГО ВОЗДУХОПРОВОДА, РЕБРА ОХЛАЖДЕНИЯ ЭЛЕКТРОДВИГАТЕЛЯ) ПРИ РАБОТЕ КОМПРЕССОРА, А ТАКЖЕ СРАЗУ ПОСЛЕ ЕГО ОТКЛЮЧЕНИЯ;**
- **НАПРАВЛЯТЬ СТРУЮ СЖАТОГО ВОЗДУХА НА СЕБЯ ИЛИ НАХОДЯЩИХСЯ РЯДОМ ЛЮДЕЙ;**
- **ХРАНИТЬ КЕРОСИН, БЕНЗИН И ДРУГИЕ ЛЕГКОВОСПЛАМЕНЯЮЩИЕСЯ ЖИДКОСТИ В МЕСТЕ УСТАНОВКИ КОМПРЕССОРА;**
- **ОСТАВЛЯТЬ ВКЛЮЧЕННЫМ В ЭЛЕКТРИЧЕСКУЮ СЕТЬ КОМПРЕССОР, ЕСЛИ ОН НЕ ИСПОЛЬЗУЕТСЯ;**
- **ПРОИЗВОДИТЬ РЕМОНТ КОМПРЕССОРА:**
  - **ВКЛЮЧЕННОГО В ЭЛЕКТРИЧЕСКУЮ СЕТЬ;**
  - **НАХОДЯЩЕГОСЯ ПОД ДАВЛЕНИЕМ;**
  - **НЕ ПРИНЯВ МЕРЫ, ПРЕДОТВРАЩАЮЩИЕ ОШИБОЧНОЕ ВКЛЮЧЕНИЕ ОБОРУДОВАНИЯ В РАБОТУ (ПУСК ДВИГАТЕЛЯ, ПОДАЧА СЖАТОГО ВОЗДУХА);**
- **ТРАНСПОРТИРОВАТЬ КОМПРЕССОР ПОД ДАВЛЕНИЕМ.**

## 4 Назначение

**4.1** Компрессор предназначен для использования в медицинских учреждениях в качестве источника сжатого воздуха с избыточным давлением в точках потребления до 0,8 МПа и питания сжатым воздухом медицинских аппаратов, оборудования и инструмента.

Воздух, который вырабатывает компрессор, не содержит масла и его паров, что позволяет обеспечивать надежность и непрерывность рабочих процессов, предъявляющих повышенные требования к качеству и чистоте сжатого воздуха.



**ПРЕДУПРЕЖДЕНИЕ: ПРИ ПРИМЕНЕНИИ КОМПРЕССОРА В ОРГАНИЗАЦИЯХ ЗДРАВООХРАНЕНИЯ ЕГО УСТАНОВКА ДОЛЖНА ПРОИЗВОДИТЬСЯ В СООТВЕТСТВУЮЩИХ ПОМЕЩЕНИЯХ, С УСЛОВИЕМ, ЧТО В ЗОНЕ НАХОЖДЕНИЯ ПЕРСОНАЛА И ПАЦИЕНТОВ УРОВНИ ШУМА НЕ ДОЛЖНЫ ПРЕВЫШАТЬ ДОПУСТИМЫХ ЗНАЧЕНИЙ, УСТАНОВЛЕННЫХ ДЕЙСТВУЮЩИМИ РЕГИОНАЛЬНЫМИ САНИТАРНЫМИ ПРАВИЛАМИ И НОРМАМИ!**

## 5 Технические характеристики

**5.1** Компрессор спроектирован и изготовлен в соответствии с общими требованиями и нормами безопасности к данному виду оборудования, установленными в действующих технических нормативных правовых актах.

**5.2** Основные технические характеристики компрессора приведены в таблице 2.

**5.3** Питание компрессора осуществляется от сети переменного тока. Номинальные значения напряжения сети питания и частота тока указаны в паспортной табличке, наклеенной на титульном листе настоящего руководства по эксплуатации и на компрессоре.

**5.4** Режим работы компрессора повторно-кратковременный, с продолжительностью включения (ПВ) до 60%, при продолжительности одного цикла от 6 до 10 мин. Допускается непрерывная работа компрессора не более 15 мин, но не чаще одного раза в течение 2-х часов.

**5.5** Регулирование производительности после пуска компрессора – автоматическое. Способ регулирования – периодический пуск-останов компрессора.

**5.6** Степень защиты компрессора не ниже IP20.

**5.7** Класс по способу защиты человека от поражения электрическим током - 1.

**5.8** Вероятность возникновения пожара на одно изделие в год не более  $10^{-6}$ .

**5.9** Средний уровень звука в контрольных точках на расстоянии не менее 1 м от компрессора, работающего в режиме ПВ 60%, указан в таблице 2.

**5.10** Вид климатического исполнения - УХЛ 4.2 по ГОСТ 15150. Высота над уровнем моря не должна превышать более 1000 м.

**5.11** Срок службы компрессора не менее 5 лет.

Таблица 2

Наименование показателя	СБ4-24.F114	СБ4-24.GMS150	СБ4-24.GMS150M	СБ4-50.GMS150	СБ4-24.VS204	СБ4-24.VS204M	СБ4-50.VS204	СБ4-50.VS204M
Количество ступеней сжатия	1							
Число цилиндров компрессора	1				2			
Объемная производительность, л/мин (м <sup>3</sup> /ч)	60 (3.6)	110 (6.6)	95 (5.7)	110 (6.6)	150 (9.0)	130 (7.8)	150 (9.0)	130 (7.8)
Максимальное давление, МПа (бар)	0.8 (8)							
Номинальная частота вращения вала компрессора, мин <sup>-1</sup>	1400							
Вместимость ресивера, л	24			50	24		50	
Температура точки росы, °С	-		-20	-		-20	-	
Уровень звука, дБА	72	75			75			
Номинальная мощность, кВт	0.75	1.1			1.5			
Присоединительный элемент	Быстроразъемная муфта European Profile							
Габаритные размеры, мм, не более:								
длина	475	475	570	475	475	570	475	570
ширина	465	465	465	465	465	465	465	465
высота	740	700	700	840	690	690	825	825
Масса НЕТТО, кг, не более	35	40	45	50	45	50	55	60
Средний ресурс до капитального ремонта, ч	5000							

## 5.12 Сведения о содержании драгоценных металлов.

5.12.1 Содержание сплава серебра Ag-CdO (90%-10%) и цветных металлов в компрессоре указано в таблице 3.

Таблица 3

Модель компрессора	Масса сплава серебра Ag-CdO (90%-10%), г	Алюминий и алюминиевые сплавы, кг	Медь и сплавы на медной основе, кг
СБ4-24.F114	0,338	6,128	0,481
СБ4-24.GMS150		13,269	0,812
СБ4-24.GMS150M		14,140	1,672
СБ4-50.GMS150		13,269	0,812
СБ4-24.VS204		13,971	1,178
СБ4-24.VS204M		15,263	1,923
СБ4-50.VS204		13,971	1,178
СБ4-50.VS204M		15,263	1,923

5.12.2 Драгоценные металлы содержатся в следующих составных частях:

- реле давления.

5.12.3 Цветные металлы содержатся в следующих составных частях:

- блок поршневой;

- клапаны (предохранительный, обратный);

- пневмоарматура (тройники, угольники, краны, манометры и др.).

## 6 Подготовка компрессора к работе

### 6.1 Общие указания

6.1.1 Аккуратно вскройте упаковку, проверьте комплектность, убедитесь в отсутствии повреждений.

6.1.2 Внимательно изучите и следуйте инструкциям настоящего руководства по эксплуатации.

6.1.3 Проверьте соответствие данных табличек на блоке поршневом, ресивере, данных настоящего руководства по эксплуатации и свидетельства о приемке и упаковывании.

6.1.4 Перед началом использования, после хранения и (или) транспортирования при отрицательных температурах окружающего воздуха, необходимо выдержать компрессор при положительной температуре до достижения допустимого эксплуатационного диапазона температур, но не менее 2 часов.

### 6.2 Ввод ресивера в эксплуатацию

6.2.1 Порядок ввода ресивера в эксплуатацию, а также порядок представления документов определяется региональным законодательством.

6.2.2 Документы на ресивер, которыми укомплектован компрессор, должны храниться на протяжении всего срока службы ресивера.



### 6.3 Установка



**ЗАПРЕЩАЕТСЯ: ЭКСПЛУАТАЦИЯ КОМПРЕССОРА ВО ВЗРЫВОПОЖАРООПАСНЫХ ПОМЕЩЕНИЯХ!**



**ЗАПРЕЩАЕТСЯ: ЭКСПЛУАТАЦИЯ КОМПРЕССОРА ПОД ВОЗДЕЙСТВИЕМ АТМОСФЕРНЫХ ОСАДКОВ!**

6.3.1 Габаритные размеры компрессора указаны в таблице 2.

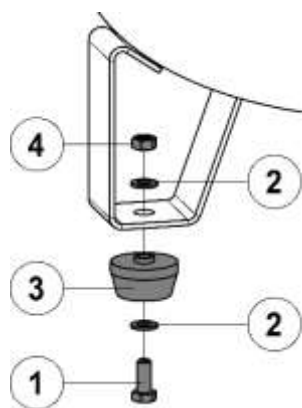
6.3.2 В помещении, где расположен компрессор, необходимо обеспечить хорошую вентиляцию (проветривание), следя за тем, чтобы температура окружающего воздуха поддерживалась в пределах от 1°C до 40°C. При температуре окружающего воздуха выше 30°C забор воздуха рекомендуется осуществлять не из помещения или принимать специальные меры для уменьшения температуры окружающего компрессор воздуха.

6.3.3 Всасываемый компрессором воздух не должен содержать пыли, паров любого вида, взрывоопасных и легковоспламеняющихся газов, распыленных растворителей или красителей, токсичных дымов любого типа.

6.3.4 Установите на опоры ресивера амортизаторы в соответствии с рисунком 1.



**ЗАПРЕЩАЕТСЯ: ЖЕСТКО КРЕПИТЬ КОМПРЕССОР К ПОЛУ ИЛИ ФУНДАМЕНТУ, А ТАКЖЕ ЭКСПЛУАТИРОВАТЬ КОМПРЕССОР БЕЗ АМОРТИЗАТОРОВ И НА ПОДДОНЕ!**



- 1 - Болт М10×25
- 2 - Шайба А10
- 3 - Амортизатор
- 4 - Гайка М10

Рисунок 1

6.3.5 Разместите компрессор на ровной горизонтальной поверхности. Пол помещения в месте установки компрессора должен быть ровным с нескользящей поверхностью и выполненным из негорючего износостойчивого материала.

6.3.6 Обеспечьте свободный доступ к панели управления. Для обеспечения хорошей вентиляции и эффективного охлаждения необходимо, чтобы компрессор находился на расстоянии не менее 1 м от стены.

## 6.4 Подключение к воздушной сети

6.4.1 При подсоединении компрессора к воздушной сети, либо исполнительному устройству необходимо использовать пневмоарматуру и гибкие трубопроводы соответствующих размеров и характеристик (условный проход, давление и температура).

6.4.2 Сжатый воздух представляет собой энергетический поток и поэтому является потенциально опасным. Трубопроводы, работающие под давлением, должны быть в исправном состоянии и соответствующим образом соединены.

## 6.5 Электрическое подключение

6.5.1 Подключение компрессора к электрической сети должно выполняться квалифицированным персоналом в соответствии с действующими правилами и предписаниями по технике безопасности.

6.5.2 Компрессор должен быть соединен с электрической сетью через устройство защиты питающего провода от токов короткого замыкания.

6.5.3 Проверьте соответствие параметров питающей сети требованиям настоящего руководства по эксплуатации. Допустимое колебание напряжения составляет  $\pm 10\%$  от номинального значения, допустимое колебание частоты тока  $\pm 1\%$  от номинального значения. Падение напряжения от источника питания до электродвигателя не должно превышать 5% от номинального значения (МЭК 60204-1).

6.5.4 Схемы электрические принципиальные компрессора приведены в приложении А.

## 6.6 Первый пуск

 **ПРЕДУПРЕЖДЕНИЕ: ПУСК КОМПРЕССОРА, ПОДКЛЮЧЕННОГО К СЕТИ, ОСУЩЕСТВЛЯТЬ ВЫКЛЮЧАТЕЛЕМ НА РЕЛЕ ДАВЛЕНИЯ!**

6.6.1 Перед первым пуском, а также перед каждым началом работы необходимо проверить:

- отсутствие повреждений питающего кабеля и надежность крепления заземления;
- прочность крепления амортизаторов компрессора;
- надежность соединений воздухопроводов;
- целостность и исправность клапана предохранительного, органов управления и контроля.

6.6.2 Для пуска компрессора выполните следующие действия:

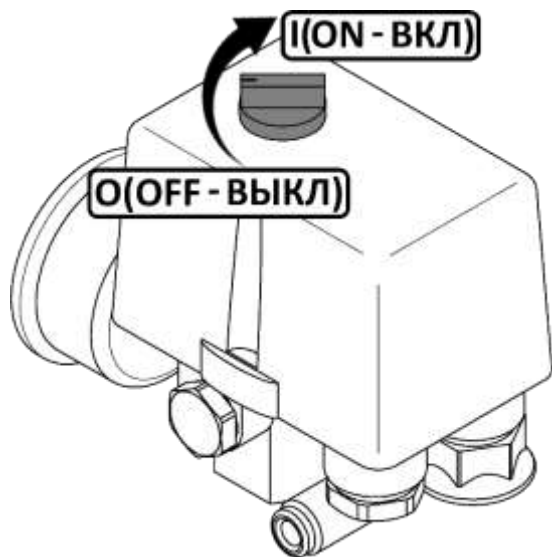


Рисунок 2

- Проверьте, чтобы выключатель на реле давления находился в выключенном положении "O" или "OFF", в зависимости от исполнения (рис. 2).
- Подсоедините вилку питающего кабеля компрессора к электрической сети.
- Подсоедините исполнительное устройство к компрессору.
- Включите компрессор выключателем на реле давления. Для этого необходимо переключить выключатель в положение "ON" или "I", в зависимости от исполнения.

6.6.3 После пуска компрессора необходимо осуществить загрузку до максимального давления, контролируя его функционирование:

- реле давления автоматически выключает поршневой блок компрессора при достижении максимального давления (таблица 2).
- реле давления автоматически включает электродвигатель компрессора, когда происходит отбор сжатого воздуха и давление в ресивере падает ниже установленного значения. Диапазон регулирования давления  $\Delta P = (0,25 \pm 0,05)$  МПа.

Реле давления отрегулировано изготовителем, и не должно подвергаться регулировкам со стороны пользователя.

6.6.4 После останова компрессора настройте регулятор давления 9 в соответствии с 7.3.1.

## 6.7 Остановка



**ПРЕДУПРЕЖДЕНИЕ: НЕ ОТСОЕДИНЯЙТЕ ОТ ЭЛЕКТРИЧЕСКОЙ СЕТИ ВИЛКУ ПИТАЮЩЕГО КАБЕЛЯ ПРИ РАБОТАЮЩЕМ КОМПРЕССОРЕ!**

6.7.1 Для остановки компрессора необходимо:

- Выключить компрессор выключателем 3 на реле давления (рис 3-7). Для этого необходимо переключить выключатель в положение "O" или "OFF", в зависимости от исполнения (рис. 2). После этого остановится электродвигатель и произойдет сброс давления из нагнетательного воздухопровода и поршневого блока.
- Снизить давление в ресивере до атмосферного.
- Отсоединить от электрической сети вилку питающего кабеля компрессора.

## 7 Устройство и порядок работы

### 7.1 Устройство

7.1.1 Схемы пневматические принципиальные компрессора приведены в приложении Б.

7.1.1 Общий вид компрессора показан на рисунках 3-7

- |    |                                   |    |                          |
|----|-----------------------------------|----|--------------------------|
| 1  | Блок поршневой                    | 2  | Реле давления            |
| 3  | Выключатель                       | 4  | Манометр                 |
| 5  | Ресивер                           | 6  | Клапан предохранительный |
| 7  | Воздухопровод                     | 8  | Клапан обратный          |
| 9  | Регулятор давления                | 10 | Конденсатор              |
| 11 | Кран слива конденсата             | 12 | Амортизаторы             |
| 13 | Кнопка включения защиты двигателя | 14 | Всасывающий фильтр       |
| 15 | Осушитель мембранный              |    |                          |

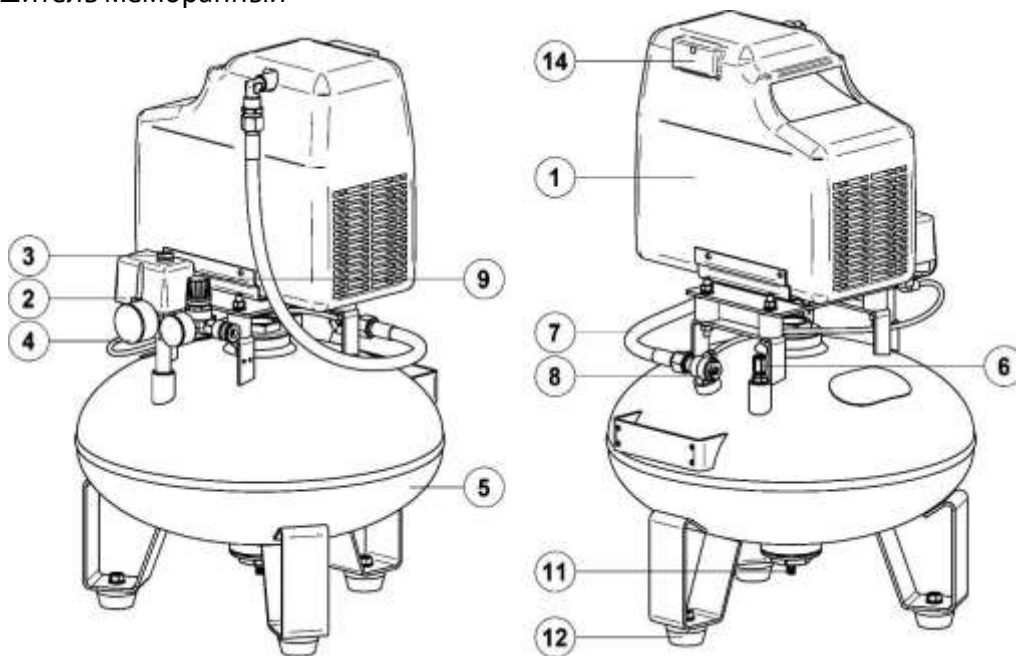


Рисунок 3 - Общий вид компрессора СБ4-24.F114

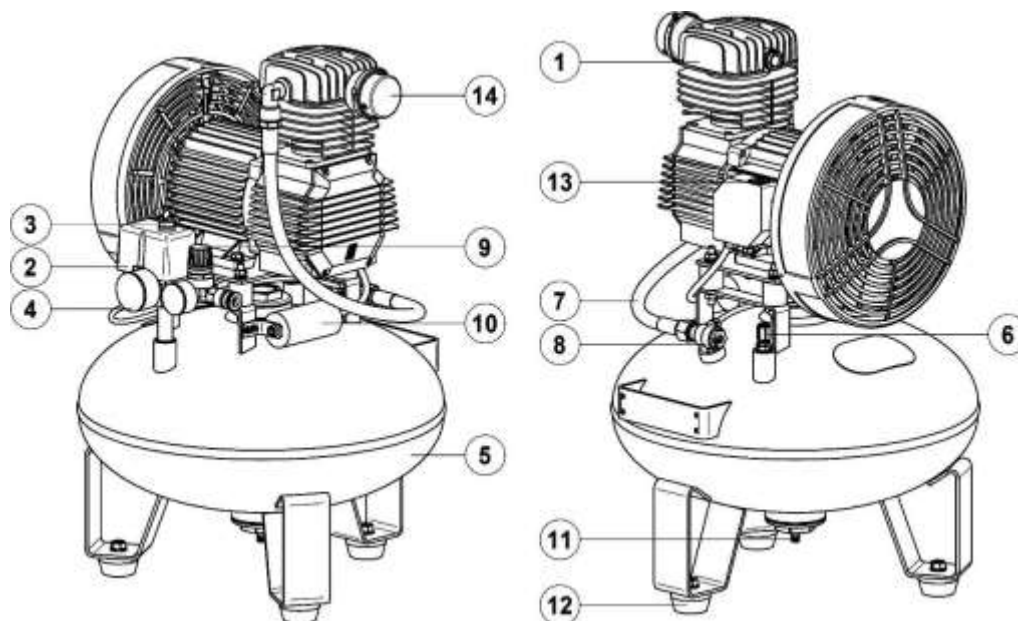


Рисунок 4 - Общий вид компрессора СБ4-24.GMS150 и СБ4-50.GMS150

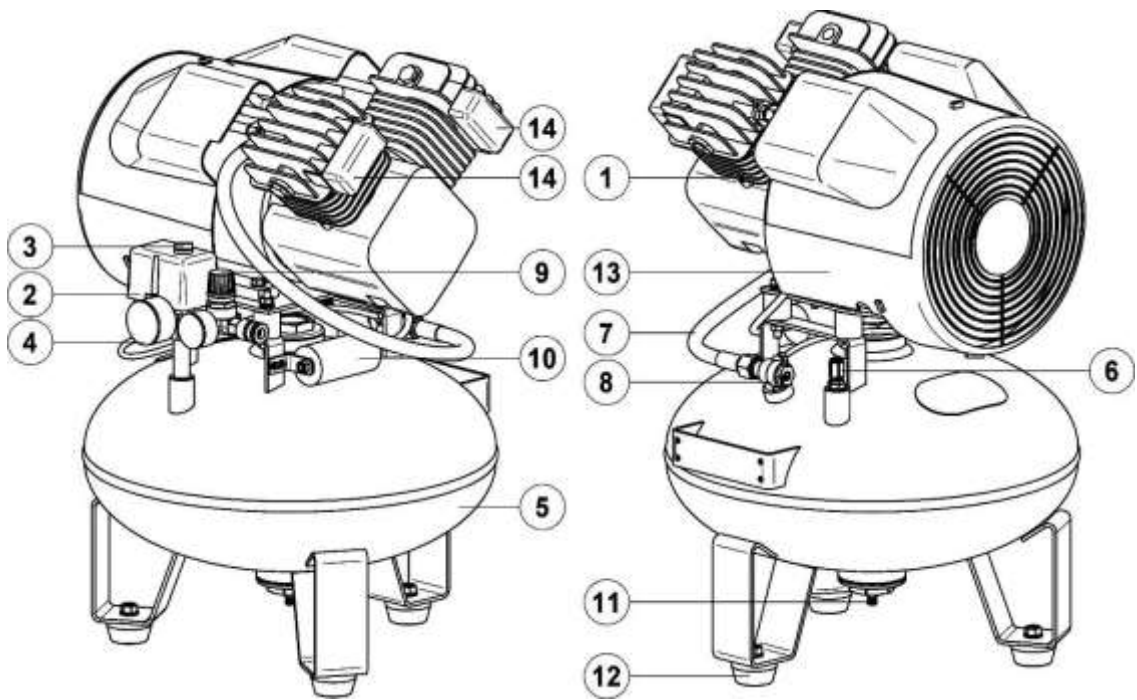


Рисунок 5 - Общий вид компрессора СБ4-24.VS204 и СБ4-50.VS204

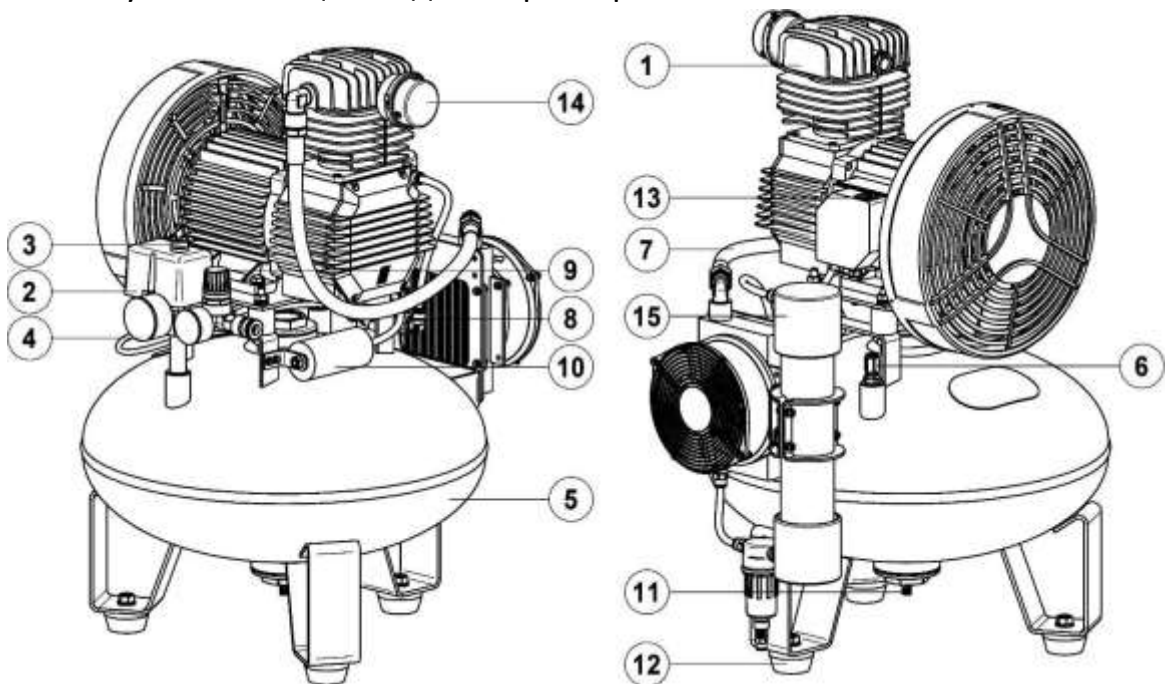


Рисунок 6 - Общий вид компрессора СБ4-24.GMS150M



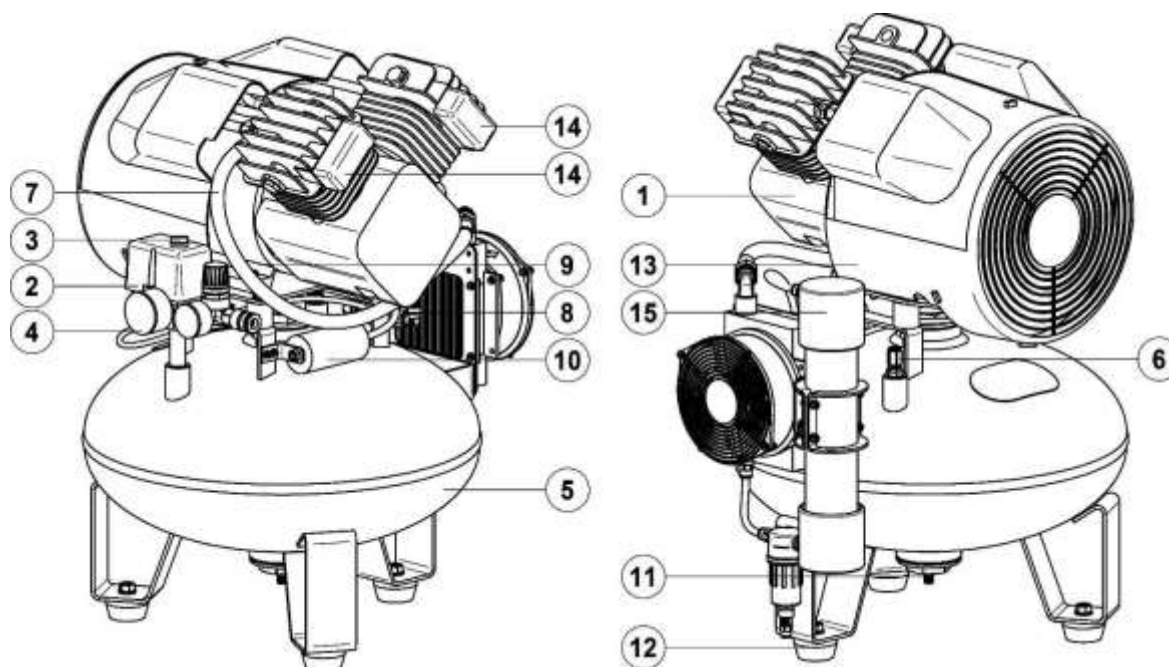


Рисунок 7 - Общий вид компрессора СБ4-24.VS204М и СБ4-50.VS204М

**Блок поршневой** предназначен для выработки сжатого воздуха.

**Реле давления** служит для обеспечения работы компрессора в автоматическом режиме, поддержания давления в ресивере в заданном диапазоне.

**Выключатель** предназначен для пуска и остановки компрессора.

**Манометр** предназначен для контроля давления в ресивере.

**Ресивер** служит для сбора сжатого воздуха и устранения пульсации давления.

**Клапан предохранительный** служит для ограничения максимального давления в ресивере и отрегулирован на давление открывания, превышающее давление нагнетания не более чем на 10%.

**Клапан обратный** обеспечивает подачу сжатого воздуха в направлении от блока поршневого к ресиверу.

**Регулятор давления** служит для уменьшения давления до требуемого рабочего в подсоединенных исполнительных устройствах.

**Кран слива конденсата** предназначен для удаления скопившегося в ресивере конденсата.

**Кнопка включения защиты двигателя** предназначена для повторного пуска электродвигателя в случае срабатывания тепловой защиты.

## 7.2 Устройство узла мембранного осушителя

7.2.1 Общий вид узла мембранного осушителя показан на рисунке 8.

- 1 Осушитель мембранный
- 2 Радиатор
- 3 Вентилятор
- 4 Фильтр-сепаратор
- 5 Решетка вентилятора

**Радиатор** предназначен для снижения температуры воздуха, выходящего из поршневого блока.

**Фильтр-сепаратор** предназначен для очистки сжатого воздуха от твердых частиц и капельной влаги.

**Мембранный осушитель** предназначен для очистки сжатого воздуха от влаги. В мембранном осушителе используется принцип селективной проницаемости через мембрану для выведения водяных паров из сжатого воздуха. Мембрана состоит из микроволокна пористой структуры. Осушка происходит за счет разницы парциальных давлений между внутренней и наружной поверхностями полого волокна.

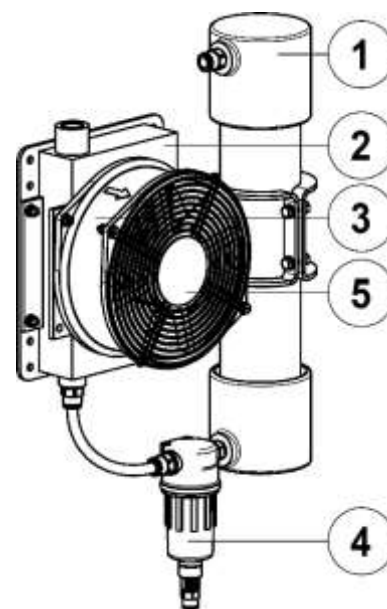


Рисунок 8



**ВНИМАНИЕ: МЕМБРАННЫЙ ОСУШИТЕЛЬ ЯВЛЯЕТСЯ НЕРАЗБОРНЫМ И НЕ ТРЕБУЕТ ОБСЛУЖИВАНИЯ.**

7.2.2 Функционирование конденсатоотводчика фильтра-сепаратора показано на рисунке 9.

Клапан слива конденсата фильтра-сепаратора имеет два положения:

- режим полуавтоматического/ручного слива конденсата;
- режим блокировки слива конденсата.

Для нормального функционирования компрессора необходимо, чтобы клапан слива конденсата находился в полуавтоматическом режиме. Для этого поверните клапан до упора **влево**. В полуавтоматическом режиме слив конденсата происходит при отключении давления, а также при падении давления на входе ниже 0,3 бар. При наличии давления в данном режиме слив конденсата можно произвести вручную, для этого поднимите клапан вверх.

Конденсат отводится с помощью полиамидной трубки  $\varnothing 6$  мм.

Следите за уровнем **max** и не допускайте попадания конденсата в пневмосистему.



Рисунок 9

## 7.3 Устройства контроля, управления и защиты компрессора

7.3.1 Компрессор снабжен следующими устройствами контроля, управления и защиты:

- манометром для контроля давления сжатого воздуха в ресивере;
- реле давления – исполнительным устройством для регулирования производительности периодическим пуском-остановом компрессора;
- предохранительным клапаном – устройством защиты от превышения максимального допустимого давления в ресивере.

## 7.4 Порядок работы

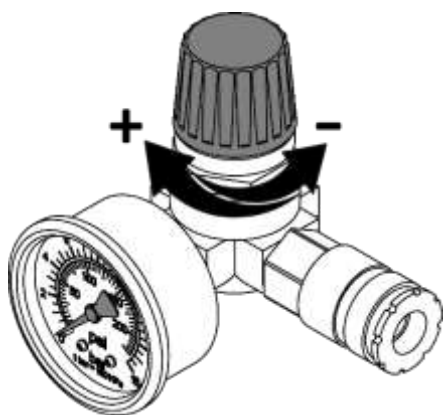


Рисунок 10


7.4.1 Настройка давления в подсоединенных исполнительных устройствах регулятором давления осуществляется следующим образом (рис. 10):

7.4.2 При открытом кране установите желаемое давление, вращая рукоятку в направлении "+" (по часовой стрелке) для увеличения давления или в направлении "-" (против часовой стрелки) для уменьшения давления.

7.4.3 Компрессор оборудован устройством защиты от перегрузок. При нарушении питания электрической сети, а также при работе с ПВ более 60% возможно автоматическое срабатывание защиты двигателя.

Для пуска компрессора после срабатывания защиты выполните следующие действия:

- Переключите выключатель **3** на реле давления (рис. 3-7) в положение "O" или "OFF", в зависимости от исполнения (рис. 2).
- После того, как блок поршневой **1** остынет до допустимой температуры, включите тепловое реле, нажав кнопку включения теплового реле **13** (рис. 3-7).
- Включите компрессор выключателем **3** на реле давления, переключив его в положение "I" или "ON", в зависимости от исполнения.

 **ПРЕДУПРЕЖДЕНИЕ: ПРИ ВОСТАНОВЛЕНИИ НАПРЯЖЕНИЯ ПИТАЮЩЕЙ СЕТИ ПОСЛЕ ЕЕ АВАРИЙНОГО ОТКЛЮЧЕНИЯ КОМПРЕССОР ВКЛЮЧАЕТСЯ АВТОМАТИЧЕСКИ!**

 **ВНИМАНИЕ: ВО ИЗБЕЖАНИЕ ВЫХОДА ИЗ СТРОЯ ДВИГАТЕЛЯ, ВМЕШАТЕЛЬСТВО В СИСТЕМУ ЗАЩИТЫ ЗАПРЕЩЕНО!**



## 8 Техническое обслуживание

**8.1** Для технических проверок руководствоваться настоящим руководством по эксплуатации, действующими правилами и предписаниями по технике безопасности.



**ПРЕДУПРЕЖДЕНИЕ: ПЕРЕД ВЫПОЛНЕНИЕМ КАКИХ-ЛИБО ОПЕРАЦИЙ НА КОМПРЕССОРЕ НЕОБХОДИМО ОТКЛЮЧИТЬ ЕГО ОТ ЭЛЕКТРИЧЕСКОЙ СЕТИ И ПЕРЕКРЫТЬ ВОЗДУШНУЮ СЕТЬ, УБЕДИТЬСЯ В ОТСУТСТВИИ ДАВЛЕНИЯ В ПНЕВМОСИСТЕМЕ КОМПРЕССОРА!**



**ПРЕДУПРЕЖДЕНИЕ: НЕКОТОРЫЕ ДЕТАЛИ КОМПРЕССОРА МОГУТ НАГРЕВАТЬСЯ ДО ВЫСОКИХ ТЕМПЕРАТУР!**

**8.2** Для обеспечения долговечной и надежной работы компрессора выполняйте следующие операции по его техническому обслуживанию в соответствии с таблицей 4:

Таблица 4 - Обслуживание поршневого блока

Периодичность обслуживания	Ежедневно	Первые 50 часов	Каждые 100 часов	Каждые 300 часов	Каждые 600 часов	Каждые 1200 часов
Операции по обслуживанию						
Наружный осмотр компрессора (8.2.7)	•					
Проверка плотности соединений воздухопроводов (8.2.5)	•					
Слив конденсата из ресивера (8.2.4)	•					
Очистка компрессора от пыли и загрязнений (8.2.8)	•					
Проверка момента затяжки болтов головок цилиндров поршневого блока (8.2.1)		•				
Проверка всасывающего воздушного фильтра (фильтрующего элемента) (8.2.2)			•			
Проверка прочности крепления поршневого блока (8.2.6)				•		
Замена всасывающего воздушного фильтра (фильтрующего элемента) (8.2.3)					•	
Замена фильтрующего элемента фильтра-сепаратора (8.2.10)						•
Обслуживание обратного клапана (8.2.9)						•

### 8.2.1 Проверка момента затяжки болтов головок цилиндров поршневого блока

После первых 50-ти ч работы проверьте и при необходимости подтяните болты головок цилиндров поршневого блока, для компенсации температур-

ной усадки. Момент затяжки согласно таблице 5. Подтяжку производить после остывания поршневого блока до температуры окружающей среды.

Таблица 5

Резьба	Мин. момент затяжки	Макс. момент затяжки
M6	9 Н·м	11 Н·м
M8	22 Н·м	27 Н·м
M10	45 Н·м	55 Н·м
M12	76 Н·м	93 Н·м

### 8.2.2 Проверка всасывающего воздушного фильтра (фильтрующего элемента)

В зависимости от условий эксплуатации, но не реже чем через 100 ч работы или раз в месяц проверяйте всасывающий воздушный фильтр (фильтрующий элемент), при необходимости очистите или замените. Снижение пропускной способности воздушного фильтра (фильтрующего элемента), по причине его загрязненности, снижает ресурс компрессора, увеличивает расход электроэнергии и может привести к выходу из строя всасывающего, нагнетательного или обратного клапанов.

### 8.2.3 Замена всасывающего воздушного фильтра (фильтрующего элемента)

Через каждые 600 часов работы или чаще по результатам внешнего осмотра (появление загрязнения с внутренней стороны фильтрующего элемента или изменение его цвета) заменяйте всасывающий воздушный фильтр (фильтрующий элемент):

- Снимите крышку всасывающего фильтра **14** (рис. 3, 5, 7), вывернув винт, при обслуживании компрессора с поршневым блоком F114 или VS204;
- Выверните фильтр 14 (рис. 4, 6) при обслуживании компрессора с поршневым блоком GMS150. Ослабьте крышку всасывающего фильтра;
- Замените фильтрующий элемент;
- Произведите сборку в обратном порядке.

### 8.2.4 Слив конденсата

Ежедневно, а также по окончании работы сливайте конденсат из ресивера, для этого выполните следующие действия:

- Выключите компрессор.
- Снизьте давление в ресивере до (2 - 3) бар.
- Подставьте под кран слива конденсата емкость для сбора конденсата.
- Откройте кран и слейте конденсат.
- Закройте кран.
- Утилизируйте собранный конденсат согласно правилам охраны окружающей среды.

### 8.2.5 Проверка плотности соединений воздухопроводов

Ежедневно, перед началом работы проверяйте плотность соединений воздухопроводов.

Проверку плотности соединений воздухопроводов следует проводить на выключенной установке при давлении в ресивере не более (5 - 7) бар. Не должны прослушиваться шумы пропуска воздуха в соединениях. При необходимости подтяните соединения.



**ПРЕДУПРЕЖДЕНИЕ! ПЕРЕД ВЫПОЛНЕНИЕМ ПОДТЯЖКИ СОЕДИНЕНИЙ ДАВЛЕНИЕ В РЕСИВЕРЕ СНИЗИТЬ ДО АТМОСФЕРНОГО.**

### 8.2.6 Проверка прочности крепления поршневого блока

Через каждые 300 ч работы или раз в три месяца проверяйте прочность крепления поршневого блока. При необходимости подтяните болтовые соединения.

### 8.2.7 Наружный осмотр компрессора

Ежедневно, перед началом работы проверяйте питающий кабель, предохранительный клапан, манометр, реле давления на отсутствие повреждений, которые могут повлиять на исправность действия, проверяйте ресивер на отсутствие вмятин, трещин, проверяйте надежность крепления заземления.

### 8.2.8 Очистка компрессора от пыли и загрязнений

Ежедневно очищайте все наружные поверхности, поршневого блока и электродвигателя от пыли и загрязнений, для улучшения охлаждения. В качестве обтирочного материала следует применять только хлопчатобумажную и льняную ветошь.

### 8.2.9 Обслуживание обратного клапана

Через каждые 1200 ч работы или раз в год проводите обслуживание обратного клапана. Обслуживание заключается в чистке седла и клапана от загрязнений, для этого выполните следующие действия:

- Открутите шестигранную головку.
- Выньте клапан.
- Очистите седло и клапан от загрязнений.
- Сборку выполните в обратной последовательности.

### 8.2.10 Замена фильтрующего элемента фильтра-сепаратора

Через каждые 1200 часов работы или чаще по результатам внешнего осмотра (появление загрязнения с внутренней стороны фильтрующего элемента или изменение его цвета) заменяйте фильтрующий элемент:

- Отверните прозрачную колбу фильтра-сепаратора (для компрессора с индексом "М" в обозначении) против часовой стрелки;
- Отверните фильтрующий элемент и замените его на новый;
- Произведите сборку в обратном порядке.

**8.3** По завершении технического обслуживания установить на свои места детали, соблюдая при включении те же меры предосторожности, что и при первом пуске.

**8.4** Все выполненные работы по обслуживанию должны быть зарегистрированы в журнале учета проведения обслуживания (форма 1 приложение В). Карта учета проведения обслуживания (форма 2 приложение В) не обязательна для заполнения, но является удобной формой для оперативного контроля выполнения операций по обслуживанию и ведения статистики. Карта должна заполняться одновременно с журналом, в графах "Отметка о выполнении" дается ссылка на пункт в журнале, допускается краткая запись необходимой информации, например, замена всасывающего воздушного фильтра.

**8.5** Перечень сменных запасных частей, применяемых при проведении технического обслуживания, указан в таблице 6.

Таблица 6

Код	Наименование	Применяемость							
		СБ4-24.F114	СБ4-24.GMS150	СБ4-24.GMS150M	СБ4-50.GMS150	СБ4-24.VS204	СБ4-24.VS204M	СБ4-50.VS204	СБ4-50.VS204M
7210010000	Патрон фильтра воздушного	1				2	2	2	2
7210090000	Фильтр воздушный GMS150		1	1	1				
4083200506	Патрон фильтра-влажготделителя, шт.			1			1		1

## 9 Возможные неисправности и способы их устранения

Таблица 7

Наименование неисправности, её проявление и признаки	Вероятная причина	Способ устранения
Снижение производительности компрессора	Загрязнение воздушного фильтра	Очистить или заменить фильтрующий элемент
	Нарушение плотности соединений или повреждение воздухопроводов	Определить место утечки, уплотнить соединение, заменить воздухопровод
Утечка воздуха из ресивера в нагнетательный воздухопровод - постоянное "шипение" при отключении компрессора	Попадание воздуха из ресивера в нагнетательный воздухопровод из-за износа клапана обратного клапана или попадания посторонних частиц между клапаном и седлом	Вывернуть шестигранную головку обратного клапана, очистить седло и клапан
Отключения компрессора во время работы, перегрев двигателя	Продолжительная работа компрессора (ПВ более 60%) при максимальном давлении и потреблении воздуха - срабатывание защиты двигателя	Снизить нагрузку на компрессор, уменьшив потребление воздуха, повторно запустить компрессор
Остановка компрессора во время работы	Нарушения в цепи питания	Проверить цепь питания
Вибрация компрессора во время работы. Неравномерное гудение двигателя. После остановки при повторном запуске двигатель гудит, компрессор не запускается	Отсутствует напряжение в одной из фаз цепи питания	Проверить цепь питания
Примечание – В случае обнаружения других неисправностей необходимо обращаться к региональному уполномоченному представителю изготовителя (продавцу).		

## 10 Гарантии изготовителя

**10.1** При покупке компрессора требуйте аккуратного и точного заполнения продавцом гарантийного талона, прилагаемого к настоящему руководству по эксплуатации.

**10.2** Гарантийный срок эксплуатации 12 месяцев со дня продажи, с отметкой в руководстве по эксплуатации, но не более 18 месяцев со дня выпуска, если иное не предусмотрено договором. В случае отсутствия отметки продавца о продаже, гарантийный срок эксплуатации устанавливается 12 месяцев со дня выпуска.

Изготовитель гарантирует:

- соответствие компрессора приведенным характеристикам, при соблюдении потребителем условий и правил эксплуатации, транспортирования и хранения;
- бесплатное устранение дефектов и неисправностей или замену деталей и сборочных единиц, вышедших из строя по вине изготовителя в течение гарантийного срока.

**10.3** Гарантийные обязательства изготовителя прекращаются, в случае:

- несоблюдения требований и указаний по эксплуатации на компрессор и примененное оборудование, установленных в эксплуатационной документации, поставляемой в комплекте с компрессором;
- наличия механических и других повреждений вследствие нарушения условий эксплуатации, транспортирования и хранения;
- внесение изменений в электрическую и пневматическую цепи управления, конструкцию или устройство компрессора и его составных частей без письменного разрешения продавца/поставщика;
- нарушения сохранности заводских гарантийных пломб на устройствах оборудования и несанкционированного доступа к настройкам (регулировкам);
- несвоевременного или некачественного проведения технического обслуживания, отсутствие записей в эксплуатационной документации или специальном журнале, связанных с эксплуатацией и обслуживанием;
- применения запасных частей и материалов, не предусмотренных эксплуатационной документацией;
- самостоятельной разборки узлов компрессора для определения причин неисправности, ремонта или замены без письменного разрешения продавца/поставщика на такие работы;
- нарушения режимов работы, установленных эксплуатационной документацией (руководство по эксплуатации и т.д.);
- несоответствия параметров подводящего питающего кабеля (падение напряжения на подводящем кабеле более 5% от номинального значения).

**10.4** Гарантийные обязательства не распространяются:

- на расходные материалы, замена которых в период действия гарантии, предусмотрена регламентом проведения технического обслуживания;
- на повреждения компрессора, возникшие в результате событий чрезвычайного характера, обстоятельств непреодолимой силы или вмешательства третьего лица.

**10.5** Гарантийные обязательства не предусматривают:

- техническое обслуживание и чистку компрессора, а также выезд к месту установки компрессора с целью его подключения, настройки, ремонта или консультации. Данные работы производятся по отдельному договору;
- транспортные расходы не входят в объем гарантийного обслуживания.

**10.6** По вопросам гарантийного обслуживания, приобретения сменных и запасных частей обращайтесь к продавцу (региональному уполномоченному представителю изготовителя).

**10.7** Для проведения гарантийного ремонта предъявите:

- Гарантийный талон.
- Документы, подтверждающие покупку.
- Свидетельство о приемке и упаковывании.

При отсутствии одного из указанных документов Вам может быть отказано в гарантийном ремонте.

## 11 Транспортирование и хранение



**ЗАПРЕЩАЕТСЯ: НАХОДИТЬСЯ В ЗОНЕ ПОДНЯТОГО ГРУЗА!**



**ПРЕДУПРЕЖДЕНИЕ: НЕ ПОДНИМАЙТЕ КОМПРЕССОР ЗА ПОРШНЕВОЙ БЛОК!**

### 11.1 Транспортирование

11.1.1 Транспортирование изделий следует производить транспортом всех видов в крытых транспортных средствах в соответствии с правилами перевозок, действующих на транспорте данного вида, по условиям хранения 2(С) по ГОСТ 15150.

11.1.2 Погрузочно-разгрузочные работы должны производиться в соответствии с транспортной маркировкой на таре с соблюдением правил и предписаний по технике безопасности.

11.1.3 При подъеме, транспортировке и перемещении компрессора необходимо:

- полностью отключить компрессор от электрической и воздушной сети;
- снизить избыточное давление в ресивере до атмосферного;
- закрепить качающиеся части и свободные концы;
- проверить в настоящем руководстве по эксплуатации массу и габаритные размеры и при помощи специальных средств, с соответствующей грузоподъемностью, поднимать компрессор как можно ниже от пола.



**ПРЕДУПРЕЖДЕНИЕ: ПРИ ИСПОЛЬЗОВАНИИ ПОГРУЗЧИКА КОМПРЕССОР НЕОБХОДИМО ПЕРЕМЕЩАТЬ НА ПОДДОНЕ, ВИЛЫ ДОЛЖНЫ БЫТЬ РАСПОЛОЖЕНЫ КАК МОЖНО ШИРЕ ВО ИЗБЕЖАНИЕ ПАДЕНИЯ!**

### 11.2 Хранение

11.2.1 Компрессор следует хранить в упаковке изготовителя в закрытых помещениях, обеспечивающих его защиту от влияния атмосферных воздействий внешней среды для условий хранения 2 и относительной влажности не более 80 % при плюс 25 °С по ГОСТ 15150.



**ВНИМАНИЕ: СОДЕРЖАНИЕ ПАРОВ КИСЛОТ И ЩЕЛОЧЕЙ, АГРЕССИВНЫХ ГАЗОВ И ДРУГИХ ВРЕДНЫХ ПРИМЕСЕЙ В ПОМЕЩЕНИЯХ, ГДЕ ХРАНИТСЯ КОМПРЕССОР, НЕ ДОПУСКАЕТСЯ!**

11.2.2 Срок защиты без переконсервации – 1 год.

### 11.3 Утилизация

11.3.1 Компрессор утилизировать в соответствии с СанПиНом 2.1.7.2790, как отходы класса А или как твердые бытовые отходы.

11.3.2 Утилизация использованных отработанных фильтров и конденсата должна осуществляться с соблюдением норм и правил по охране окружающей среды.



## 12 Основная арматура, контрольно-измерительные приборы и предохранительные устройства

Таблица 8

Наименование	Количество, шт.								Условный проход, мм	Условное давление, МПа (бар)	Материал
	СБ4-24.F114	СБ4-24.GMS150	СБ4-24.GMS150M	СБ4-50.GMS150	СБ4-24.VS204	СБ4-24.VS204M	СБ4-50.VS204	СБ4-50.VS204M			
Реле давления	1	1	1	1	1	1	1	1	–	1,1 (11)	Алюминий
Клапан предохранительный	1	1	1	1	1	1	1	1	6	0,85 (8,5)	Латунь
Клапан обратный	1	1	1	1	1	1	1	1	15	1,6 (16)	Латунь
Манометр	2	2	2	2	2	2	2	2	–	1,6 (16)	Латунь
Регулятор давления	1	1	1	1	1	1	1	1	6	1,6 (16)	Алюминий
Кран слива конденсата	1	1	1	1	1	1	1	1	10	1,0 (10)	Латунь
Быстроразъемное соединение	1	1	1	1	1	1	1	1	7,5	1,6 (16)	Латунь

## Приложение А Схема электрическая

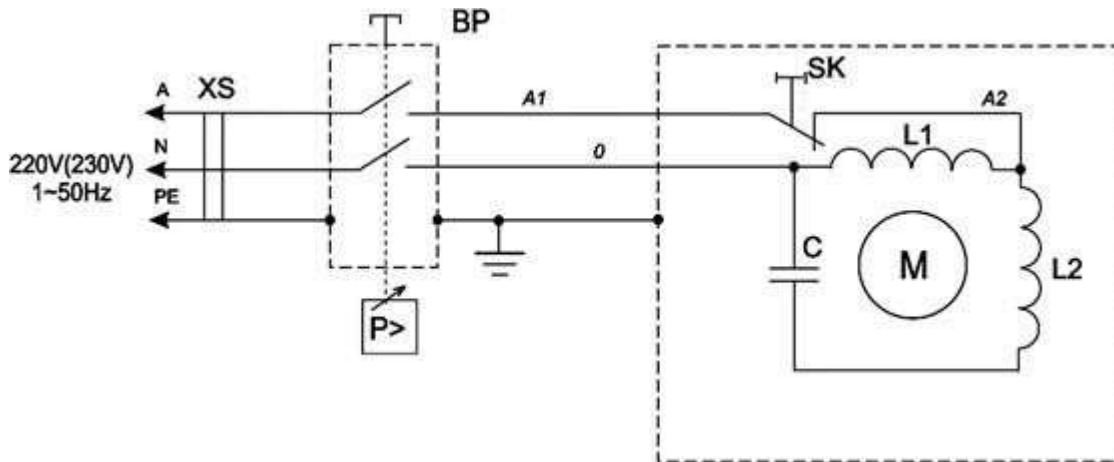


Рисунок А.1 - Схема электрическая принципиальная компрессора  
СБ4-24.F114, СБ4-24.GMS150, СБ4-50.GMS150,  
СБ4-24.VS204, СБ4-50.VS204

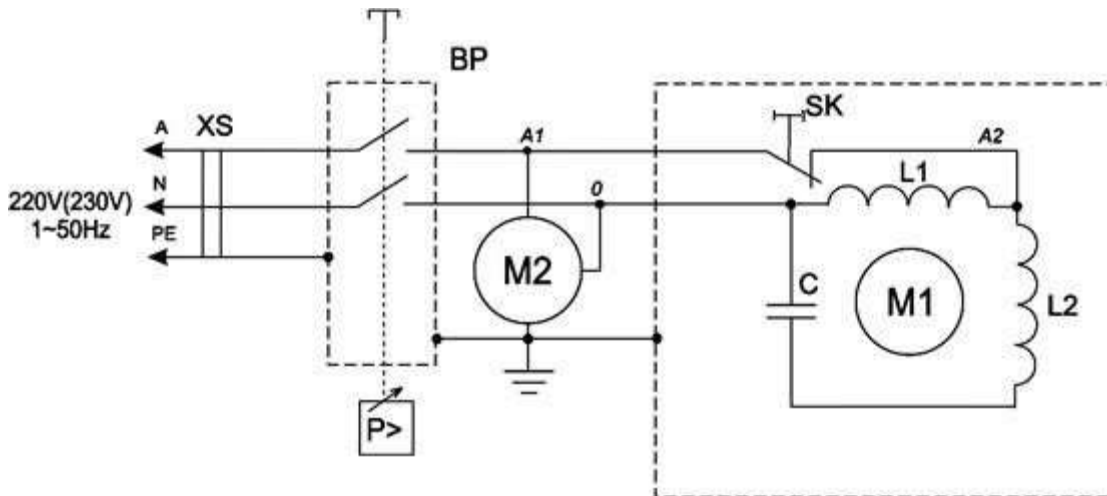


Рисунок А.2 - Схема электрическая принципиальная компрессора  
СБ4-24.GMS150M, СБ4-24.VS204M, СБ4-50.VS204M

- BP** Реле давления, 220VAC
- C** Конденсатор,  
F114 - 20 $\mu$ F;  
GMS150 - 25 $\mu$ F;  
VS204 - 30 $\mu$ F.
- M,** Электродвигатель поршневого блока:
- M1** F114 - 0,75kW, 220VAC;  
GMS150 - 1,1kW, 220VAC;  
VS204 - 1,5kW, 220VAC.
- M2** Электродвигатель вентилятора, 220VAC
- XS** Сетевая вилка
- SK** Термозащита двигателя

## Приложение Б

### Схема пневматическая

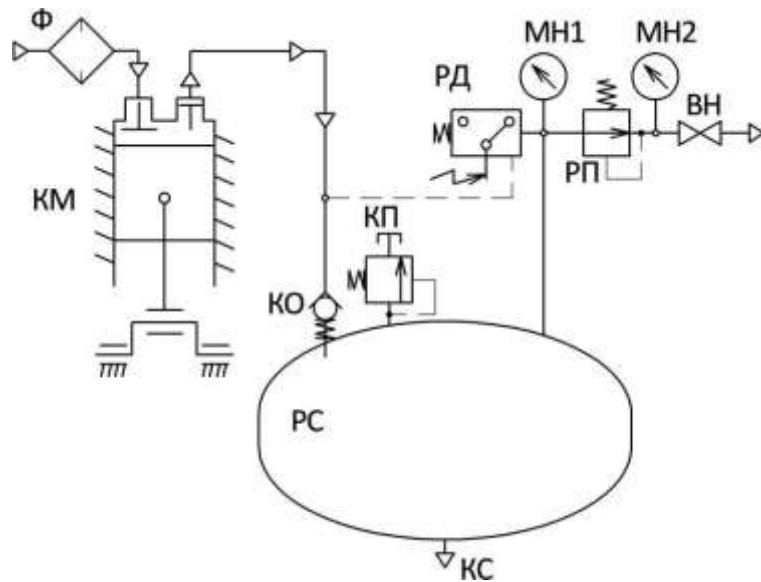


Рисунок Б.1 - Схема пневматическая принципиальная компрессора  
СБ4-24.F114, СБ4-24.GMS150, СБ4-50.GMS150,  
СБ4-24.VS204, СБ4-50.VS204

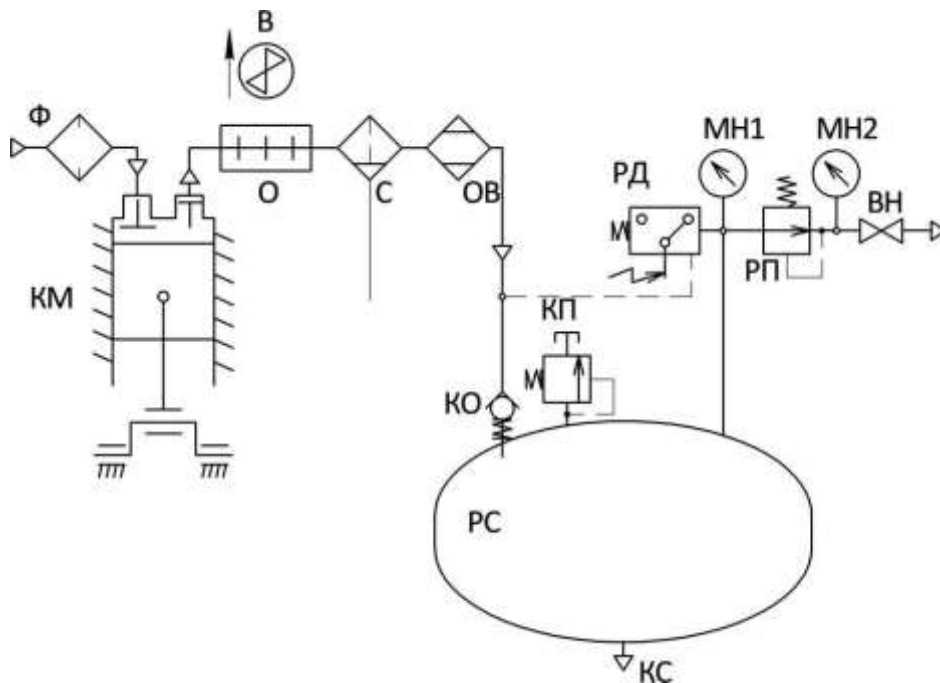


Рисунок Б.2 - Схема пневматическая принципиальная компрессора  
СБ4-24.GMS150М, СБ4-24.VS204М, СБ4-50.VS204М

<b>ВН</b>	Быстроразъемное соединение	<b>ОВ</b>	Осушитель воздуха
<b>KM</b>	Блок поршневой	<b>РД</b>	Реле давления
<b>КО</b>	Клапан обратный	<b>РП</b>	Регулятор давления
<b>КП</b>	Клапан предохранительный	<b>РС</b>	Ресивер
<b>КС</b>	Кран слива конденсата	<b>С</b>	Фильтр-сепаратор
<b>МН1</b>	Манометр	<b>Ф</b>	Фильтр воздушный
<b>МН2</b>	Манометр		

## Приложение В Документы по обслуживанию

Форма 1  
(рекомендуемая)

### Журнал учета проведения обслуживания

\_\_\_\_\_ (дата)

1. \_\_\_\_\_  
(№ по порядку, описание операций по обслуживанию)

\_\_\_\_\_ (должность)                      \_\_\_\_\_ (подпись)                      \_\_\_\_\_ (фамилия, инициалы)

Форма 2  
(рекомендуемая)

### Карта учета проведения обслуживания

Операции по обслуживанию	Дата								
Проверка момента затяжки болтов головок цилиндров	Отметка о выполнении								
Проверка и регулировка натяжения ремней									
Проверка и очистка всасывающего воздушного фильтра									
Замена всасывающего воздушного фильтра (фильтрующего элемента)									
Проверка прочности крепления поршневого блока, электродвигателя, платформы. Подтяжка соединений									
Другие операции по обслуживанию									

## Гарантийный талон

### Данный гарантийный талон является обязательством на гарантийный ремонт компрессорного оборудования

Гарантийный талон дает право на бесплатный ремонт и замену деталей, узлов, вышедших из строя по вине изготовителя, в период гарантийного срока.

**Уважаемый покупатель!** Убедитесь, что все разделы настоящего гарантийного талона заполнены разборчиво и без исправлений.

Изделие
Модель
Заводской номер
Дата продажи
Фамилия и подпись продавца
Печать фирмы-продавца

Срок гарантии – \_\_\_\_\_ месяцев со дня продажи.

Изделие проверялось в режимах работы \_\_\_\_\_

В моем присутствии: \_\_\_\_\_  
(подпись покупателя)

Изделие не проверялось по причине: \_\_\_\_\_

\_\_\_\_\_  
(штамп и подпись продавца)

**При осуществлении акта купли-продажи руководствоваться общими требованиями региональных правил о приемке товара по количеству и качеству**

## **Для проведения гарантийного ремонта предъявите:**

1. Гарантийный талон.
2. Документы, подтверждающие покупку.
3. Свидетельство о приемке и упаковывании.

При отсутствии одного из указанных документов Вам может быть отказано в гарантийном ремонте.

## **Гарантийные обязательства изготовителя прекращаются, в случае:**

1. Несоблюдения требований и указаний по эксплуатации на компрессор и примененное оборудование, установленных в эксплуатационной документации, поставляемой в комплекте с компрессором.
2. Наличия механических и других повреждений вследствие нарушения условий эксплуатации, транспортирования и хранения.
3. Внесение изменений в электрическую и пневматическую цепи управления, конструкцию или устройство компрессора и его составных частей без письменного разрешения продавца/поставщика.
4. Нарушения сохранности заводских гарантийных пломб на устройствах оборудования и несанкционированного доступа к настройкам(регулировкам).
5. Несвоевременного или некачественного проведения технического обслуживания, отсутствие записей в эксплуатационной документации или специальном журнале, связанных с эксплуатацией и обслуживанием.
6. Применения запасных частей и материалов, не предусмотренных эксплуатационной документацией.
7. Самостоятельной разборки узлов компрессора для определения причин неисправности, ремонта или замены без письменного разрешения продавца/поставщика на такие работы.
8. Нарушения режимов работы, установленных эксплуатационной документацией (руководство по эксплуатации и т.д.).
9. Несоответствия параметров подводящего питающего кабеля (падение напряжения на подводящем кабеле более 5% от номинального значения).

## **Гарантийные обязательства не распространяется:**

1. На расходные материалы, замена которых в период действия гарантии, предусмотрена регламентом проведения технического обслуживания.
2. На повреждения компрессора, возникшие в результате событий чрезвычайного характера, обстоятельств непреодолимой силы или вмешательства третьего лица.

## **Гарантийные обязательства не предусматривают:**

1. Техническое обслуживание и чистку компрессора, а также выезд к месту установки компрессора с целью его подключения, настройки, ремонта или консультации. Данные работы производятся по отдельному договору.
2. Транспортные расходы не входят в объем гарантийного обслуживания.